

प्रेषक,

डा0 जे0 एन0 चैम्बर,  
प्रमुख सचिव,  
उ0प्र0 शासन।

सेवा में,

जिलाधिकारी/मुख्य विकास अधिकारी,  
बांदा, चित्रकूट, महोबा, ललितपुर, हमीरपुर,  
झांसी, जालौन, मिर्जापुर, सोनभद्र, इलाहाबाद,  
चन्दौली तथा औरैया।

ग्राम्य विकास अनुभाग-7

लखनऊ: दिनांक: 16 मई, 2008

**विषय:**—बुन्देलखण्ड, विध्योचल मण्डल एवं अन्य ऐसे भौगोलिक क्षेत्र में राष्ट्रीय ग्रामीण रोजगार गारण्टी योजना उत्तर प्रदेश के अन्तर्गत "खेत का पानी खेत में" योजना के लाभार्थियों के खेतों पर उद्यानीकरण की योजना के सम्बन्ध में।

महोदय,

उपर्युक्त विषयक शासनादेश संख्या-1075/38-7-2008-50 विविध/08 दिनांक: 05 मई, 2008 के क्रम में मुझे यह कहने का निदेश हुआ है कि राष्ट्रीय ग्रामीण रोजगार गारण्टी अधिनियम के अन्तर्गत भारत सरकार द्वारा निर्गत दिशा निर्देशिका के प्रस्तर-5.1.1(4) में "अनुसूचित जाति/अनुसूचित जनजाति परिवारों या भूमि सुधारों के लाभान्वितों या इन्दिरा आवास योजना लाभान्वितों की जमीन तक सिंचाई की सुविधा पहुंचाये जाने का प्राविधान है"। उक्त के तारतम्य में संदर्भित शासनादेश संख्या-1075/38-7-2008-50विविध/08 दिनांक: 05-05-2008 निर्गत किया गया है, जिसमें बुन्देलखण्ड, विन्ध्याचल व अन्य ऐसे क्षेत्र में उक्त योजना के अन्तर्गत "खेत का पानी खेत में" योजना के क्रियान्वयन हेतु कम से कम 50 प्रतिशत उक्त योजना का लाभ अनुसूचित जाति/जनजाति के लाभार्थी को तथा शेष अन्य बी0पी0एल0 परिवारों को लाभ पहुंचाने का निर्णय लिया गया है।

इस संबंध में शासन द्वारा यह निर्णय लिया गया है कि उक्त इंगित परिवारों की भूमि पर 02 हेक्टेयर/05 एकड़ की सीमा तक उद्यानीकरण के अन्तर्गत फलदार वृक्ष लगाये जाने हेतु उद्यान विभाग की "राष्ट्रीय उद्यानीकरण मिशन" आदि को राष्ट्रीय ग्रामीण रोजगार गारण्टी योजना से डबटेल करते हुए ग्रामीण क्षेत्रों में फलदार वृक्ष लगाये जाने की कार्य योजना है। इसका वित्त पोषण राष्ट्रीय ग्रामीण रोजगार गारण्टी योजना तथा उद्यान विभाग के "राष्ट्रीय उद्यानीकरण मिशन" से किया जायेगा। प्रस्तावित कार्य योजना में दोनों विभागों(ग्राम्य विकास तथा उद्यान विभाग) द्वारा आपसी सामंजस्य से निम्नानुसार योजना के मद में धनराशि व्यय की जायेगी:-

- (1) श्रमांश- राष्ट्रीय ग्रामीण रोजगार गारण्टी योजना से।
- (2) फलदार/छायादार वृक्ष-उद्यान विभाग की "राष्ट्रीय उद्यानीकरण मिशन" से।
- (3) कम्पोस्ट खाद एवं दीमकरोधी उपाय- उद्यान विभाग की "राष्ट्रीय उद्यानीकरण मिशन" से।
- (4) पौधों की मलचिंग (mulching) की "राष्ट्रीय उद्यानीकरण मिशन" से।
- (5) एक घन मीटर का पक्का हौज राष्ट्रीय ग्रामीण रोजगार गारण्टी योजना से।
- (6) पैडस्टल पम्प एवं हौज असेम्बली- राष्ट्रीय ग्रामीण रोजगार गारण्टी योजना से।
- (7) प्लास्टिक पाइप आधा इंच व्यास की 100 मीटर- राष्ट्रीय ग्रामीण रोजगार गारण्टी योजना से।
- (8) मिट्टी का घड़ा(पिचर)- जिसमें नीचे साइड में एक मिली मीटर छेद राष्ट्रीय ग्रामीण रोजगार गारण्टी योजना से।

- (9) पौध हेतु गड्ढा(पिट) एक मीटर- राष्ट्रीय ग्रामीण रोजगार गारण्टी योजना से।  
 (10) सूत कार्टेज जो हर एक पिचर के छेद में प्रयोग की जाएगी- राष्ट्रीय ग्रामीण रोजगार गारण्टी योजना से।


- (11) सिंचाई की पिचर प्रणाली, पौध रोपण के साथ ही उद्यान विभाग द्वारा स्थापित की जायेगी।

यह कार्य योजना खेत तालाब प्रथम चरण की कार्य योजना के पूर्ण हो जाने के पश्चात ही द्वितीय चरण में क्रियान्वित होगी। इस कार्य योजना को ग्राम्य विकास विभाग तथा उद्यान विभाग के फील्ड स्तर के अधिकारी संचालित करेंगे। इस कार्यक्रम के क्रियान्वयन हेतु संबंधित जनपद के मुख्य विकास अधिकारी/जिला उद्यान अधिकारी नोडल अधिकारी होंगे। इस कार्य योजना के लिए धनराशि चिन्हित मद के अनुसार तथा कार्य योजना के अनुरूप मांग करने पर राष्ट्रीय ग्रामीण रोजगार गारण्टी योजना तथा राष्ट्रीय उद्यानीकरण मिशन से जनपद स्तर से उपलब्ध करायी जायेगी।

कार्य योजना का मदवार विवरण, इकाई, मात्रा, दर, अनुमानित व्यय एवं अनुमानित मानव दिवस तथा 1000 लीटर क्षमता की पानी का हौज का अधिकतम प्राक्कलन(तालिका-1 व 2) संलग्न है।

कृपया उक्त निर्देशों का नियमानुसार कड़ाई से अनुपालन सुनिश्चित करायें।

भवदीय,



( डा0जे0 एन0 चैम्बर)


प्रमुख सचिव।

संख्या- 1191 (1)/38-7-2008- एनआरईजीए/08

प्रतिलिपि निम्नलिखित को सूचनार्थ एवं आवश्यक कार्यवाही हेतु प्रेषित:-

- (1) प्रमुख सचिव, पंचायती राज विभाग, उ0प्र0 शासन।
- (2) प्रमुख सचिव, उद्यान एवं खाद्य प्रसंस्करण, उ0प्र0 शासन।
- (3) प्रमुख सचिव, कृषि विभाग, उ0प्र0 शासन।
- (4) प्रमुख सचिव, भूमि विकास एवं जल संसाधन विभाग, उ0प्र0 शासन।
- (5) प्रमुख सचिव, लघु सिंचाई विभाग, उ0प्र0 शासन।
- (6) प्रमुख सचिव/सचिव, मत्स्य विभाग, उ0प्र0 शासन।
- (7) स्टाफ आफिसर, कृषि उत्पादन आयुक्त, उ0प्र0 शासन।
- (8) आयुक्त, ग्राम्य विकास, उ0प्र0 शासन।
- (9) मण्डलायुक्त, झांसी, चित्रकूटधाम, विन्ध्याचल, इलाहाबाद, वाराणसी एवं कानपुर।
- (10) संयुक्त विकास आयुक्त, झांसी, चित्रकूटधाम, विन्ध्याचल, इलाहाबाद, वाराणसी, कानपुर।
- (11) परियोजना निदेशक, जिला ग्राम्य विकास अभिकरण, बांदा, चित्रकूटधाम, महोबा, ललितपुर, हमीरपुर, झांसी, जालौन, मिर्जापुर, सोनभद्र, इलाहाबाद एवं औरैया।
- (12) जिला विकास अधिकारी, बांदा, चित्रकूटधाम, महोबा, ललितपुर, हमीरपुर, झांसी, जालौन, मिर्जापुर, सोनभद्र, इलाहाबाद एवं औरैया।
- (13) ग्राम्य विकास विभाग के समस्त अनुभाग।
- (14) गार्ड फाइल।

आज्ञा से

  
 (नरेन्द्र कुमार)  
 सचिव।

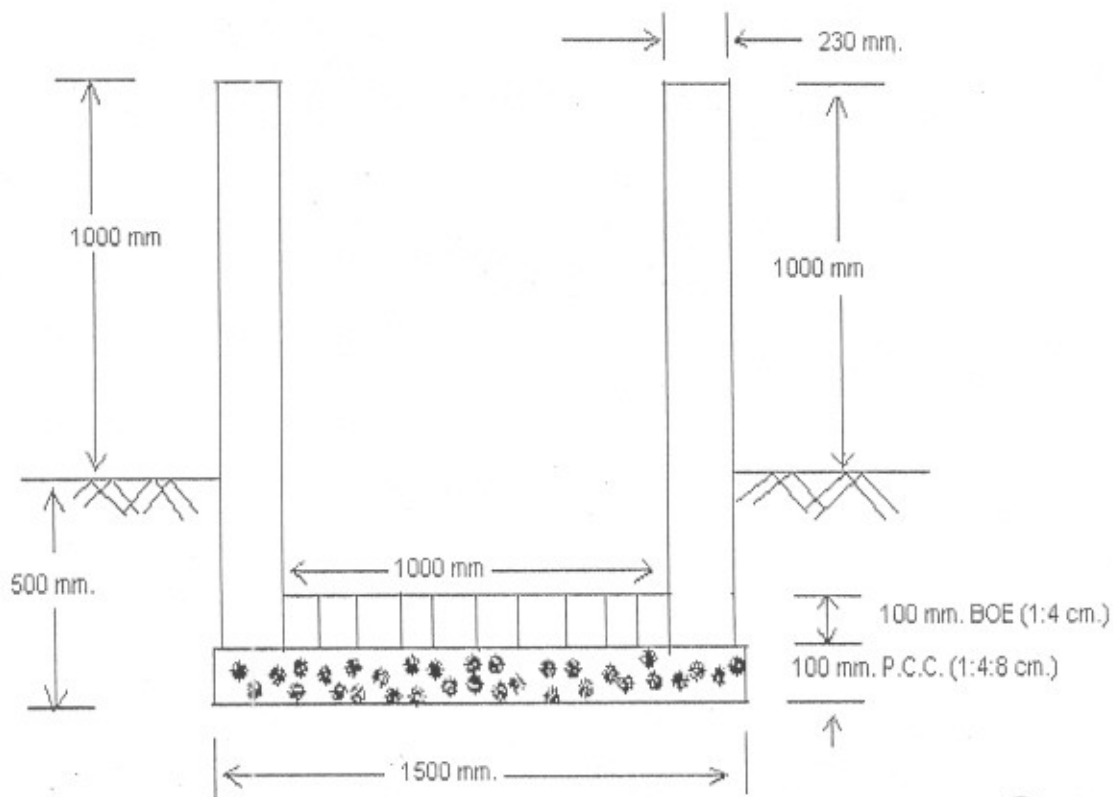
## 1000 ली० क्षमता की पानी की टंकी का प्राक्कलन

| क्र० सं० | कार्य का विवरण   | इकाई    | संख्या | लम्बाई | चौड़ाई | ऊँचाई | मात्रा | दर      | लागत (रु० में) |
|----------|--|---------|--------|--------|--------|-------|--------|---------|----------------|
| 1        | फाउंडेशन हेतु मिट्टी की खुदाई  | घनमी०   | 1      | 1.50   | 1.50   | 0.50  | 1.13   | 58.80   | 66.15          |
| 2        | 10 सेमी० मोटी 1:4:8 ब्रिक ब्लास्ट कंक्रीट                                | घनमी०   | 1      | 1.50   | 1.50   | 0.10  | 0.23   | 2000.00 | 450.00         |
| 3        | प्रथम श्रेणी ईट की चुनाई 1:4 सीमेन्ट, बालू मसाले में                     | घनमी०   | 4      | 1.23   | 0.23   | 1.40  | 1.58   |         |                |
|          |  |         | 1      | 1.00   | 1.00   | 0.10  | 0.10   |         |                |
|          | योग  |         |        |        |        |       | 1.68   | 2250.00 | 3789.54        |
| 4        | 15 मिमी० मोटा प्लास्टर 1:4 सीमेन्ट, बालू मसाले में                       | वर्गमी० | 1      | 1.00   | 1.30   |       | 1.30   |         |                |
|          |  |         | 4      | 1.23   | 1.40   |       | 6.89   |         |                |
|          |  |         | 4      | 1.23   | 0.23   |       | 1.13   |         |                |
|          |  |         | 1      | 1.00   | 1.00   |       | 1.00   |         |                |
|          | योग  |         |        |        |        |       | 10.32  | 78.00   | 804.93         |
| 5        | 25 मिमी० व्यास के एक्सटेंसन निपल सहित मटैलिक गेट वाल्व को टंकी में लगाना | सं०     | 1      |        |        |       |        | 400.00  | 400.00         |
| 6        | 25 मिमी० व्यास का सिंचाई हेतु पीबीसी पाइप                                | मी०     |        | 100.00 |        |       |        | 10.00   | 1000.00        |
|          | योग  |         |        |        |        |       |        |         | 6510.62        |

लागत (रु० छः हजार पाँच सौ मात्र)



# टंकी की ड्राइंग



**तलिका**  
जल बचाने की तकनीकी और कृषि प्रणाली (उद्यानकी/वानिकी) की अनुमानित लागत  
(तीन वर्ष के लिये प्रति एकड़)

| क्रमांक | मद                                    | इकाई           | मात्रा   | दर      | अनुमानित व्यय | अनुमानित मानव दिवस |
|---------|---------------------------------------|----------------|----------|---------|---------------|--------------------|
| 1       | 2                                     | 3              | 4        | 5       | 6             | 7                  |
| 1.      | गद्डा खुदाई .75मी0×.75मी0×.75मी0      | ग्रा0          | 80       | रू0 20  | 1600.00       | 16                 |
| 2.      | पी0बी0सी0 पाईप 10 सेमी व्यास×.75सेमी0 | पी0बी0सी0 पाइप | 01       | रू0 100 | 100.00        | —                  |
| 3.      | ईट की गिट्टी                          | बोरी           | 14 बोरी  | रू0 15  | 210.00        | —                  |
| 4.      | बालू                                  | बोरी           | 14 बोरी  | रू0 15  | 210.00        | —                  |
| 5.      | फलदार पेड़ (गैप फिलिंग सहित)          | पौध            | 100      | रू0 15  | 1500.00       | —                  |
| 6.      | रोपाई सिंचाई सहित                     | रोपाई          | 80       | रू0 5   | 400.00        | 4                  |
| 7.      | सिंचाई 6सिंचाई×80पेड़× 3वर्ष          | सिंचाई         | 1440     | रू0 5   | 3600.00       | 72                 |
| 8.      | सुरक्षा (10 एकड़ पर 1 व्यक्ति)        | व्यक्ति        | 265 / 10 | 100     | 3650.00       | 37                 |
| 9.      | पेड़ की मिट्टी का सुरक्षा घेरा बनाना  | व्यक्ति        | 80       | 20      | 1600.00       | 16                 |
|         | योग                                   |                |          |         | 12870.00      | 145                |

